



Faculdade de Ciências Humanas de Pernambuco

CURSO DE ADMINISTRAÇÃO

(Reconhecido p/ Portaria nº. 267 de 3. 04. 2017 - D.O.U. de 04.04.2017)

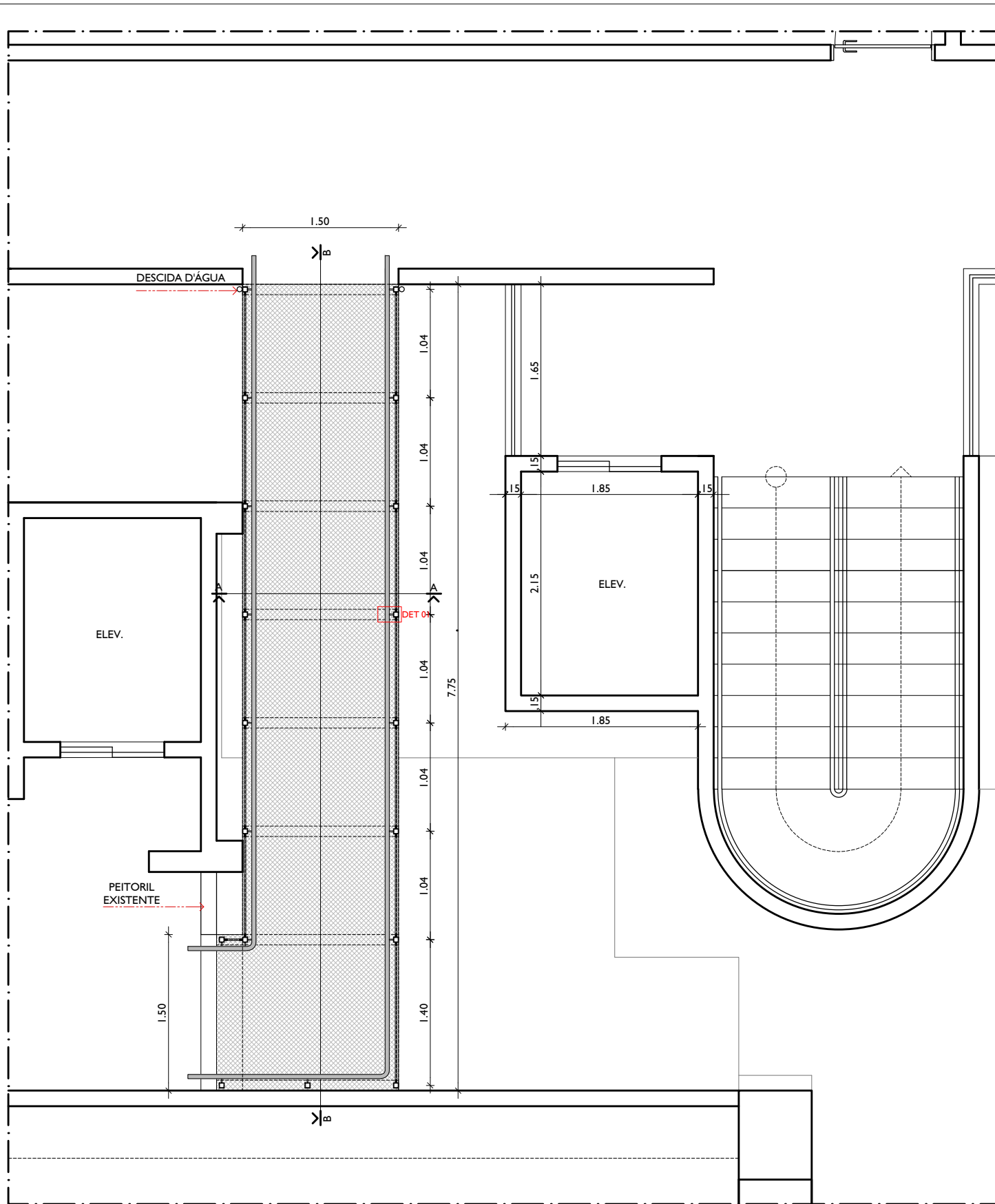
CURSO DE CIÊNCIAS CONTÁBEIS

(Reconhecido pela Portaria nº 312 de 02.08.2011 – D.O.U. de 04.08.2011)

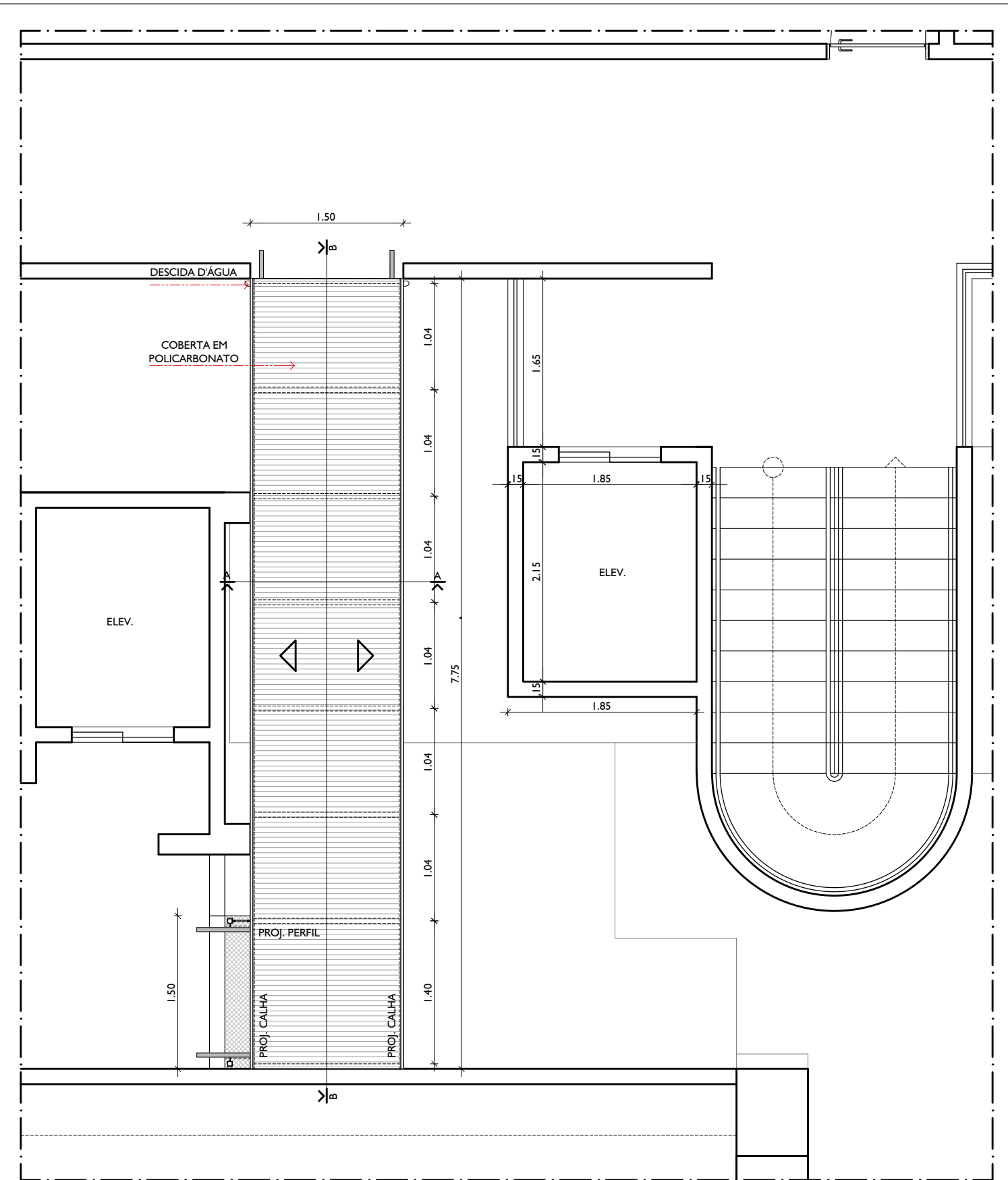
CURSO DE DIREITO

(Reconhecido p/ Portaria nº 267 de 3.04.2017 – D.O.U. de 04.04.2017)

ANEXO X.I
PROJETOS DE
ACESSIBILIDADE DA IES



PLANTA BAIXA - 1º PAVIMENTO
 ESCALA: 1-50



PLANTA DE COBERTA - 1º PAVIMENTO
 ESCALA: 1-50

PROJETO

PASSARELA

LOCAL

FACULDADE

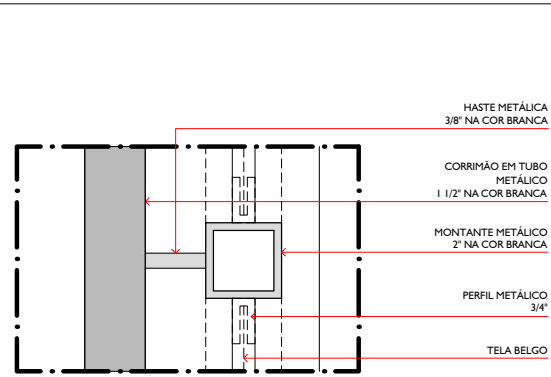
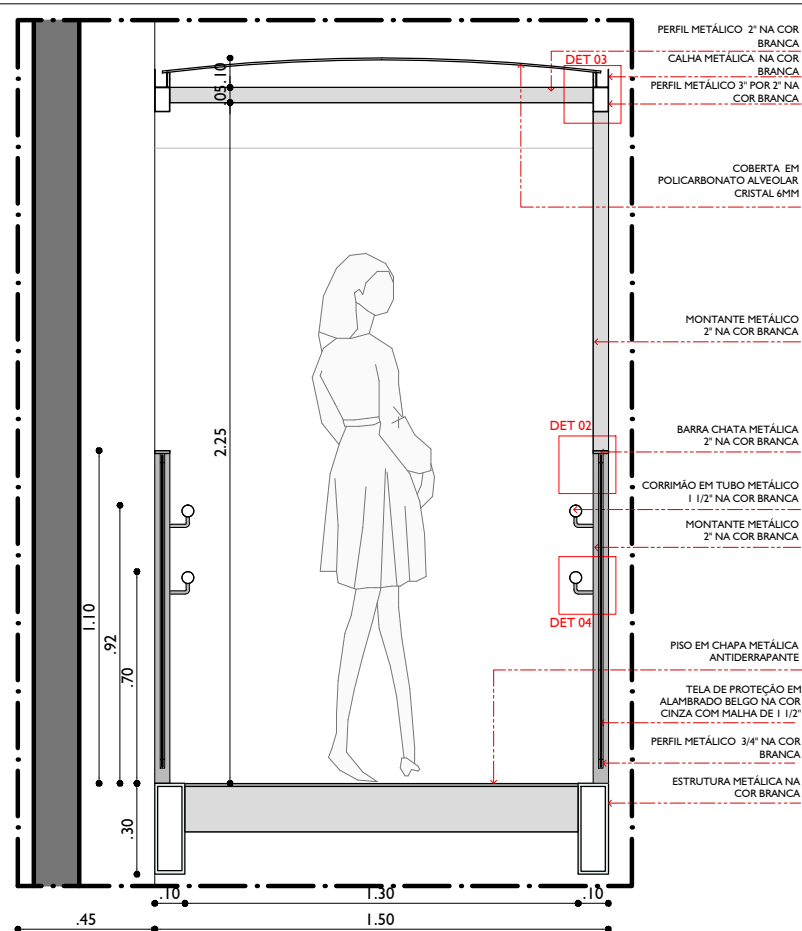
CLIENTE

FACULDADE

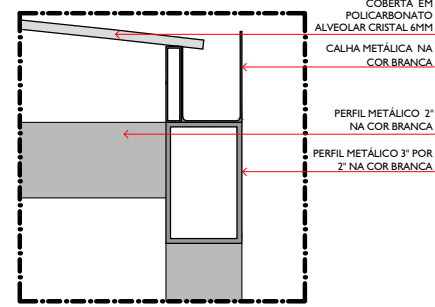
DATA

AGOSTO/2016

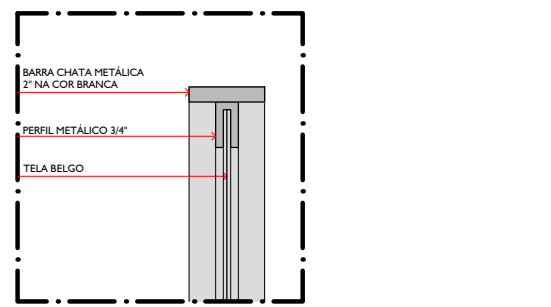
01/02



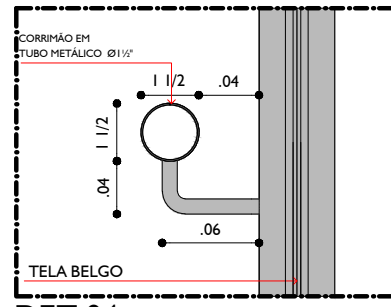
DET 01
 ESCALA: 1-5



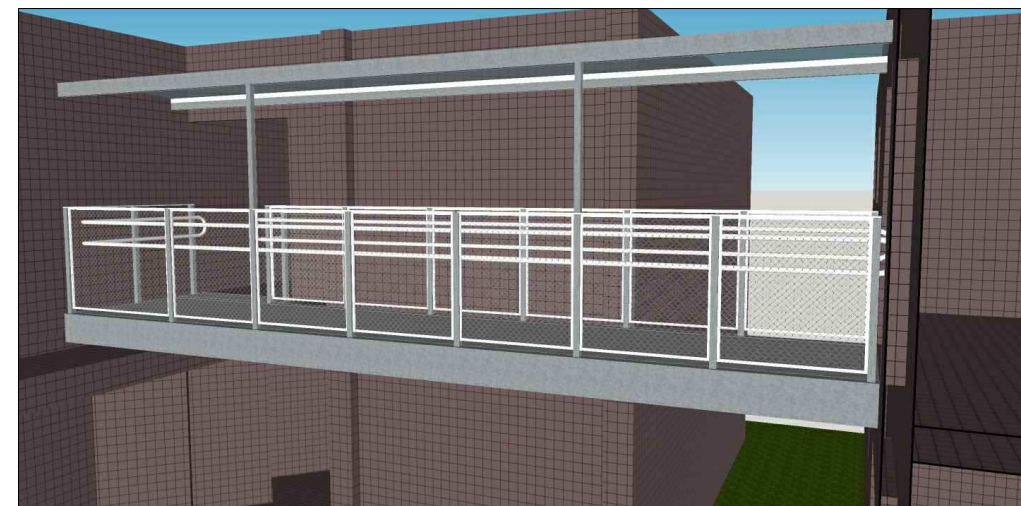
DET 02
 ESCALA: 1-5



DET 03
 ESCALA: 1-5

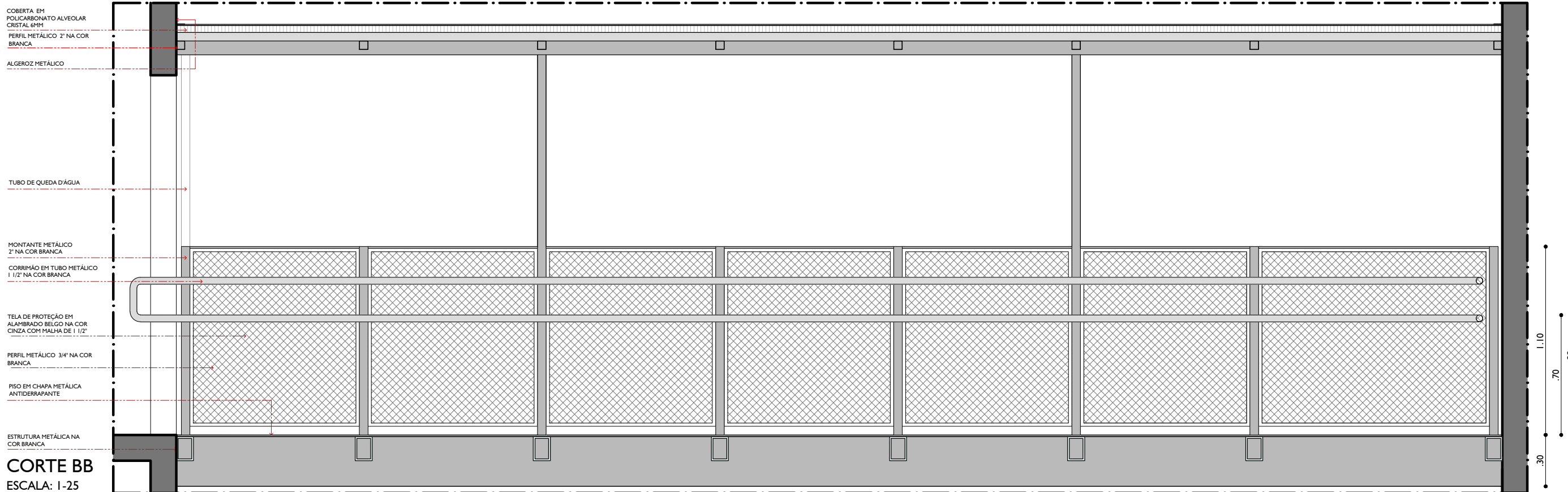


DET 04
 ESCALA: 1-5



PERSPECTIVA
 SEM ESCALA

CORTE AA
 ESCALA: 1-25



CORTE BB
 ESCALA: 1-25

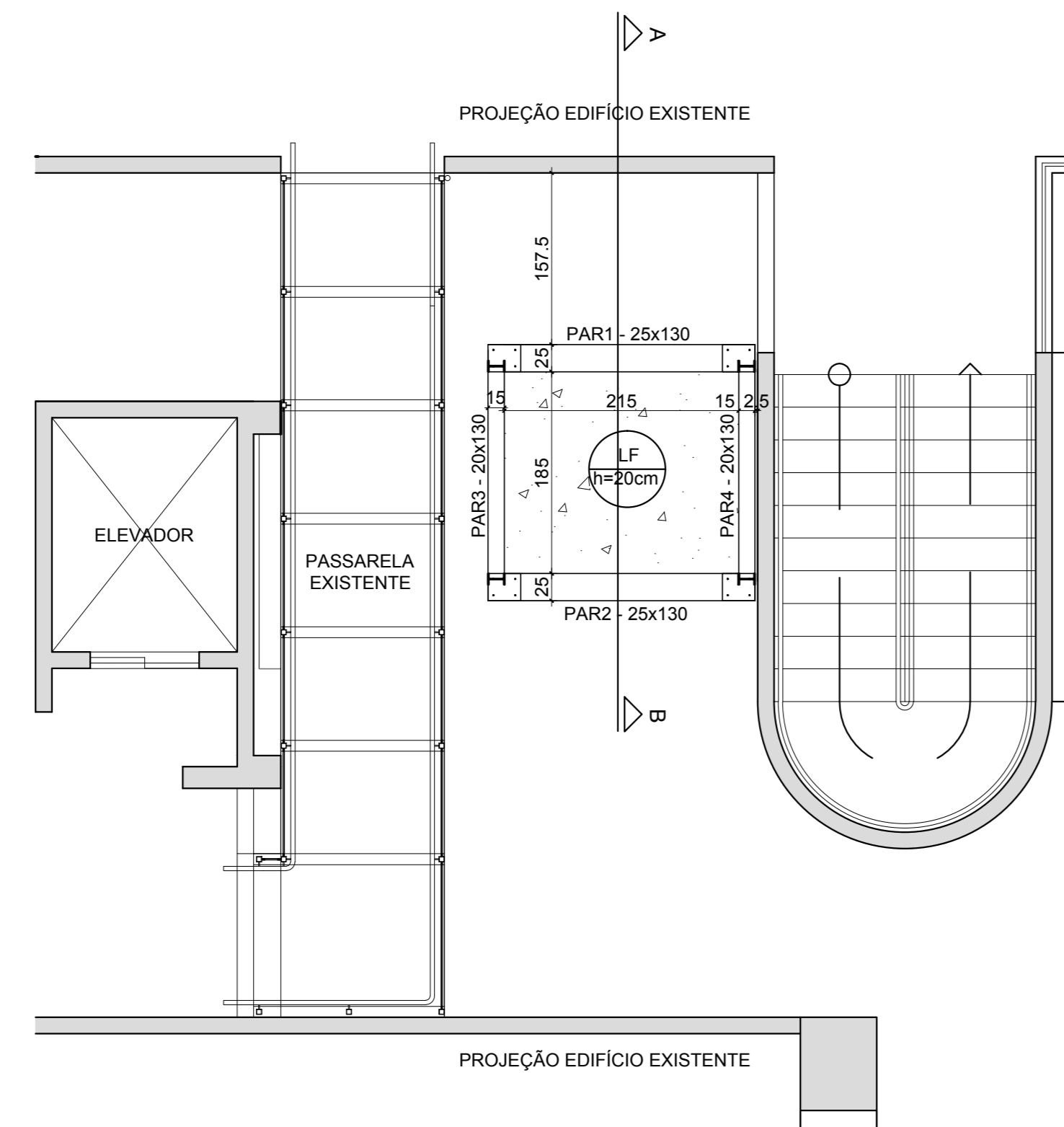
PROJETO
 PASSARELA
 LOCAL
 FACULDADE

CLIENTE
 FACULDADE
 DATA
 AGOSTO/2016

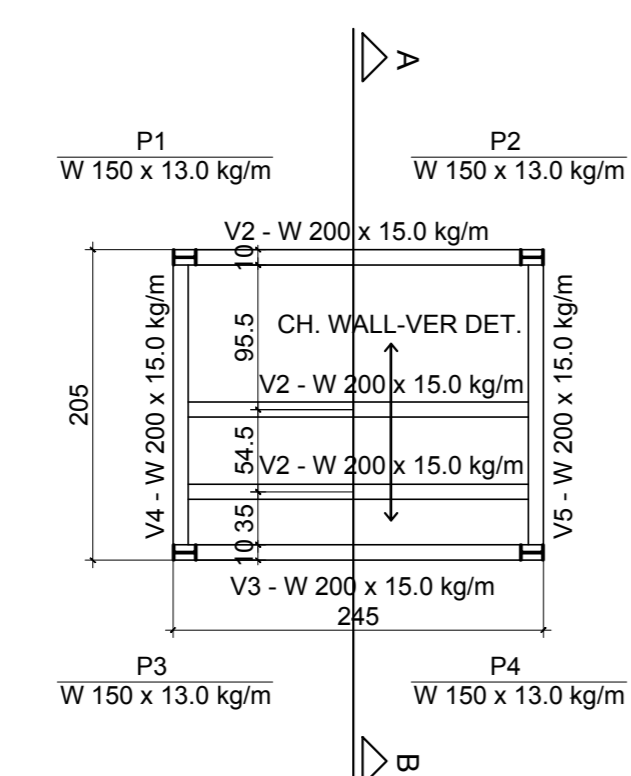
02/02

B FERRAZ Arquitetura Ltda
 Rua Castro Leão 100, Madalena, Recife, PE, Brasil,
 CEP 50610-600 - T +55(81)32282603 - F
 +55(81)32286735 bferraz@hotmail.com.br

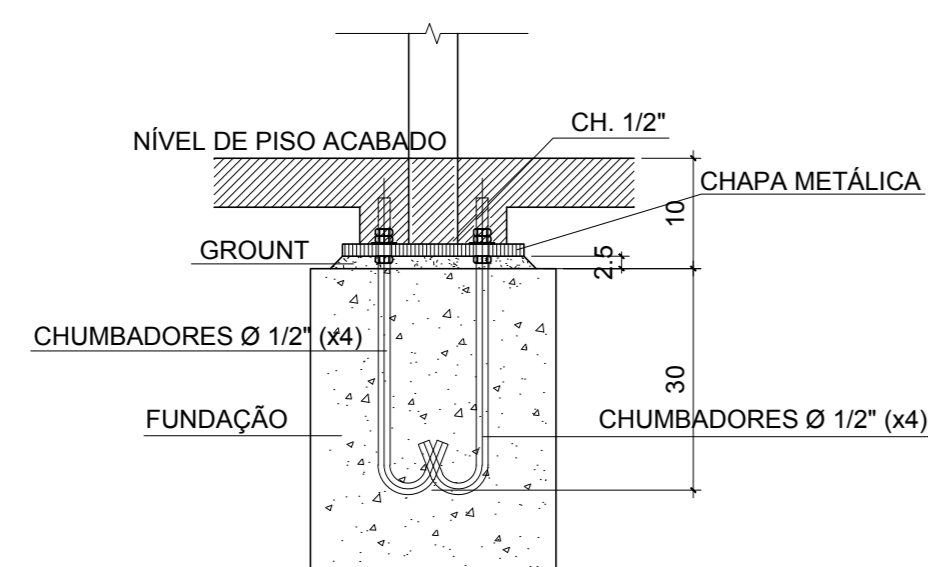
PLANTA BAIXA - FUNDAÇÃO



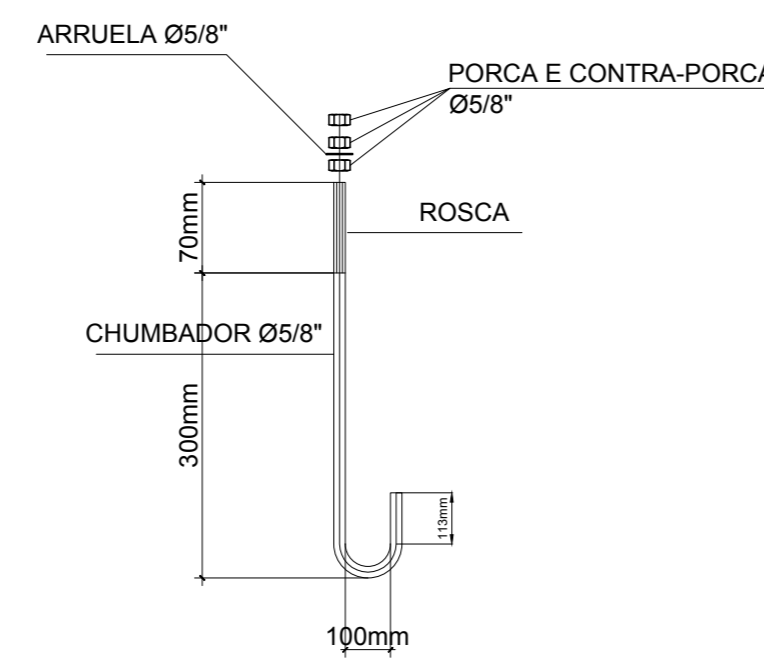
PLANTA BAIXA - COBERTA 2



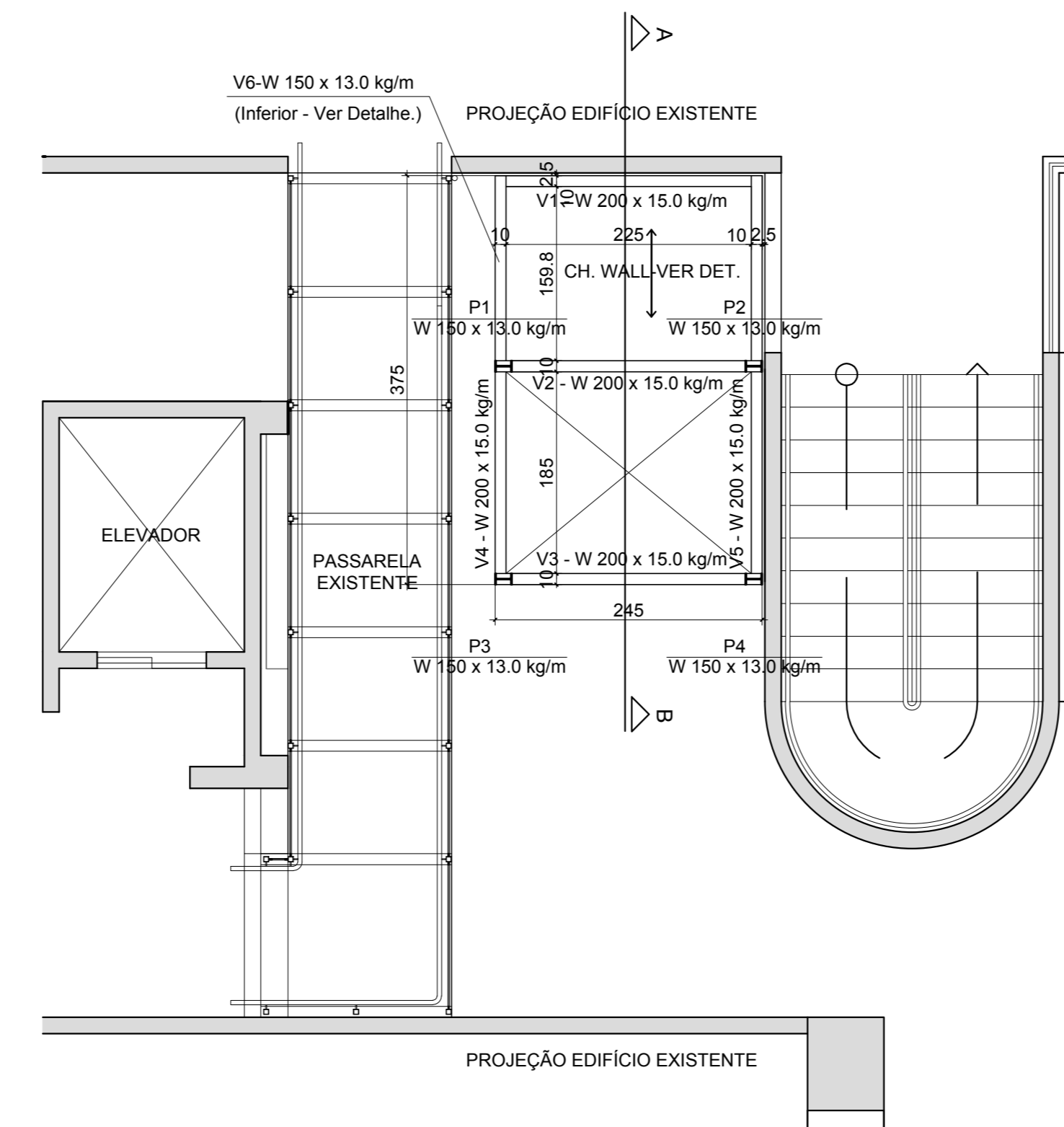
DETALHE DE FIXAÇÃO DA CHAPA METÁLICA EM FUNDAÇÃO DE CONCRETO
Esc: 1:10



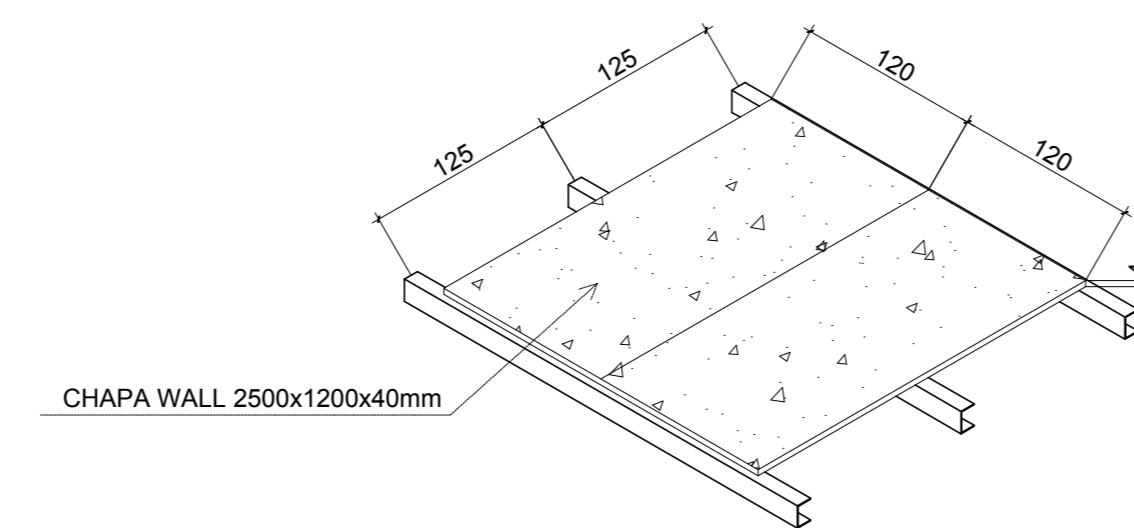
CHUMBADOR Ø 5/8"
S/E



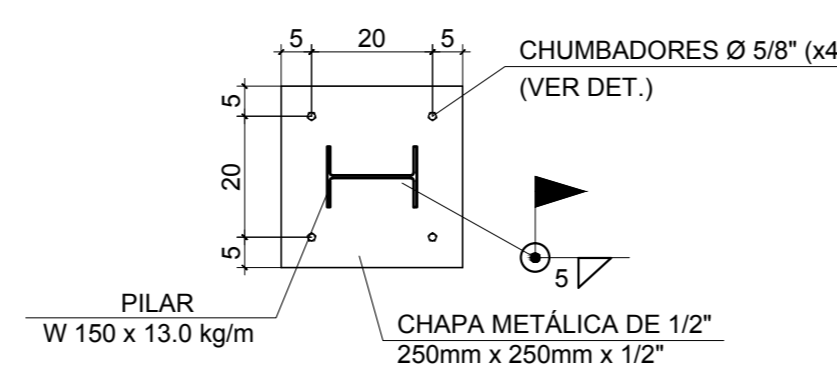
PLANTA BAIXA - 1º, 2º, 3º PAVIMENTOS E COBERTA 1



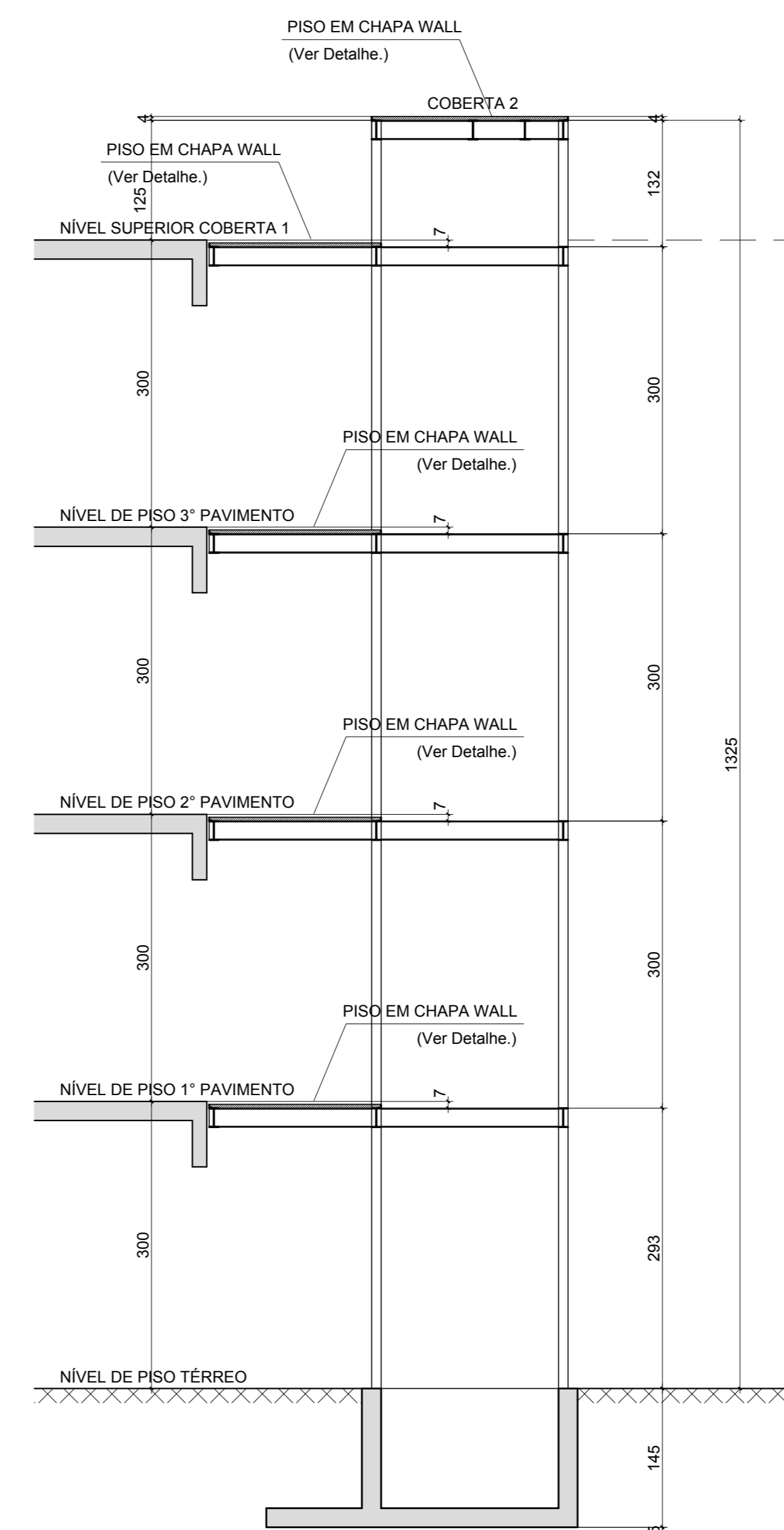
DETALHE DA INSTALAÇÃO DO PISO WALL



DETALHE 2: FIXAÇÃO DO PILAR EM CHAPA METÁLICA (x4)
Esc: 1:12,5

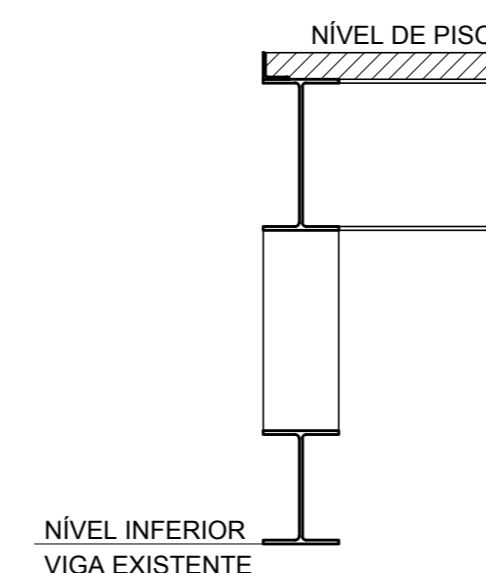


CORTE AB



RELAÇÃO DE MATERIAIS			
ELEMENTO	COMP.	INDICE	PESO
L 40 x 40 x 3.00 mm	48.00 m	1.84 kg/m	88.32 kg
W 150 x 13.0 kg/m	66.00 m	13.00 kg/m	858.00 kg
W 200 x 15.0 kg/m	78.00 m	15.00 kg/m	1170.00 kg
CHAPA PISO WALL (ESP=40mm)	30.00 m²	32.00 kg/m²	960.00 kg
CHAPA 1/2"	0.25 m²	98.00 kg/m²	24.50 kg
TOTAL =			3.100.82 kg

DETALHE 3: VIGA DE ARREIMATE DA FACHADA
Esc: 1:10



INFORMAÇÕES GERAIS

CARGAS CONSIDERADAS ATUANTES NA ESTRUTURA DA COBERTA	
PESO PRÓPRIO	AUTOMATICAMENTE NO CÁLCULO
PISO CHAPA WALL	0.32 kN/m²
ALVENARIA	2.55 kN/m²
REVESTIMENTO LAJE	1.00 kN/m²
SOBRECARGA LAJE PISO	2.00 kN/m²
SOBRECARGA LAJE COBERTA	1.50 kN/m²
SOBRECARGA LAJE ELEVADOR	1.00 kN/m²

DADOS TÉCNICOS UTILIZADOS NESTE PROJETO:

CARACTERÍSTICAS DO CONCRETO

RESISTÊNCIA À COMPRESSÃO (fck)	30 Mpa
RESISTÊNCIA À TRAÇÃO NA FLEXÃO (fct,m)	3.0 Mpa
MÓDULO DE ELASTICIDADE (Ec)	28071 Mpa
FATOR ÁGUA / CIMENTO MÁXIMO	0.55

NOTAS GERAIS

- NÃO TOMAR MEDIDAS COM A ESCALA
- MEDIDAS EM CENTÍMETROS
- MANTER A ESTRUTURA COM ESCORAMENTO ADEQUADO POR, NO MÍNIMO, 28 DIAS CONTADOS A PARTIR DA ÚLTIMA CONCRETAGEM DO PAVIMENTO.
- ADOPTAR CURA ÚMIDA DURANTE SETE DIAS APÓS A CONCRETAGEM, MOLHANDO A ESTRUTURA PELO MENOS TRÊS VEZES AO DIA.
- UTILIZAR PROCEDIMENTOS ADEQUADOS NA EXECUÇÃO DOS REVESTIMENTOS DAS PAREDES, CONTROLANDO SUA ESPESSURA. ESSES REVESTIMENTOS NÃO DEVEM SER SUPERIORES A 2cm

NOTAS DA ESTRUTURA METÁLICA

- 1) PROJETO EXECUTADO DE ACORDO COM PLANTAS DE ARQUITETURA FORNECIDA PELO CLIENTE.
- 2) A LISTA DE MATERIAL NÃO CONTEMPLA PERDAS EM BARRAS.
- 3) COTAS EM CENTÍMETROS, NÍVEIS EM METRO, SALVO INDICAÇÃO CONTRÁRIA.
- 4) NÃO TOMAR MEDIDAS COM A ESCALA.
- 5) CONFERIR TODAS AS MEDIDAS NO LOCAL DA OBRA ANTES DO CORTE DAS PEÇAS.
- 4) SOLDAS:
TODAS AS EMENDAS DEVEM SER FEITAS COM SOLDA DE FILETE CONTÍNUO E EM TODA A EXTENSÃO DAS PEÇAS, EXCETO INDICAÇÃO CONTRÁRIA.

DIMENSÕES MÍNIMAS	
ESPESSURA DA CHAPA MAIS GROSSA EM (t) mm	PERNA DO FILETE ESPESSURA MÍNIMA
ATÉ 6.3	3 mm
6.3 - 12.5	5 mm
12.5 - 19	6 mm
> 19	8 mm

DIMENSÕES MÁXIMAS	
ESPESSURA DA CHAPA MAIS FINA EM (t) mm	PERNA DO FILETE ESPESSURA MÁXIMA
t < 6.3 mm	t
t > 6.3 mm	t - 1.5 mm

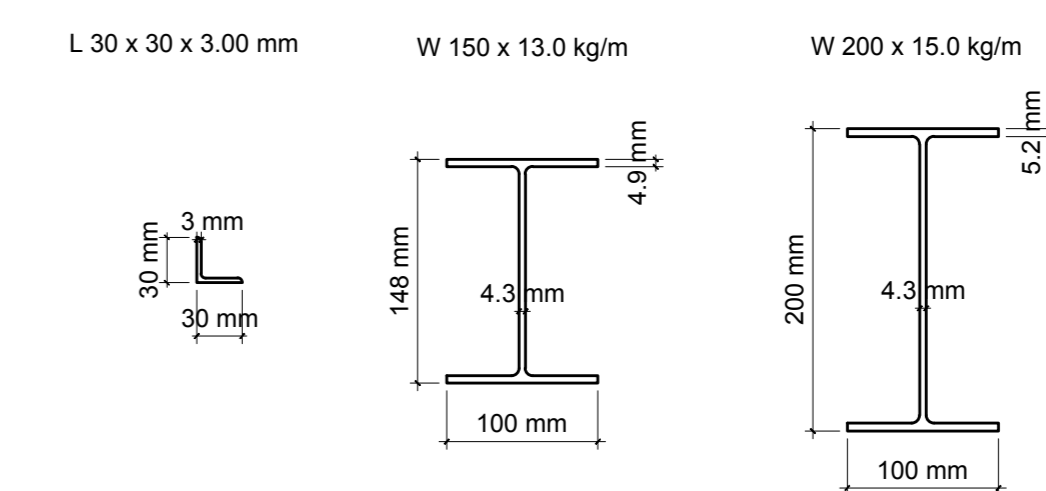
5) MATERIAIS:

- PERFIS DOBRADOS E CHAPAS: AÇO ASTM A36 (Fy=250 MPa)
- PERFIS LAMINADOS: AÇO ASTM A572 GR50 (Fy=345 MPa.)
- ELETRODO AWS E7013

6) PINTURA:

- PREPARO DE SUPERFÍCIE: JATO ABRASIVO SECO PADRÃO SA 2 1/2 CONFORME NORMA SIS 5900.67 PINTURA DE FUNDO: PRIMER EPOXI TOLERANTE A SUPERFÍCIE, MÍNIMO DUAS DEMÃO (125 MICRÔMETROS);
- PINTURA DE ACABAMENTO: ESMALTE SINTÉTICO POLIURETANO ACRÍLICO ALIFÁTICO, MÍNIMO UMA DEMÃO (50 MICRÔMETROS);
- ESPESSURA TOTAL: 175 MICRÔMETROS.

7) TIPOS DE PERFIS UTILIZADOS:



REVISÃO	DATA	EMISSÃO INICIAL	ASSUNTO	VISTO
00	DEZ/2016	EMISSÃO INICIAL		

AUTOR DO PROJETO:

PROTENCO
ENGENHARIA ESTRUTURAL LTDA

RESP. TÉCNICO: ENG. CIVIL CARLOS WAGNE F. S. MAGALHÃES
RUA GAL. JOAQUIM INÁCIO, 790/108 ILHA DO LEITE CEP: 50070-270 (box81)34211335 E-MAIL: protenco@protenco.com.br

TÍTULO: PLANTAS BAIXAS, CORTE E DETALHES DA ESTRUTURA METÁLICA

FOLHA 01/02

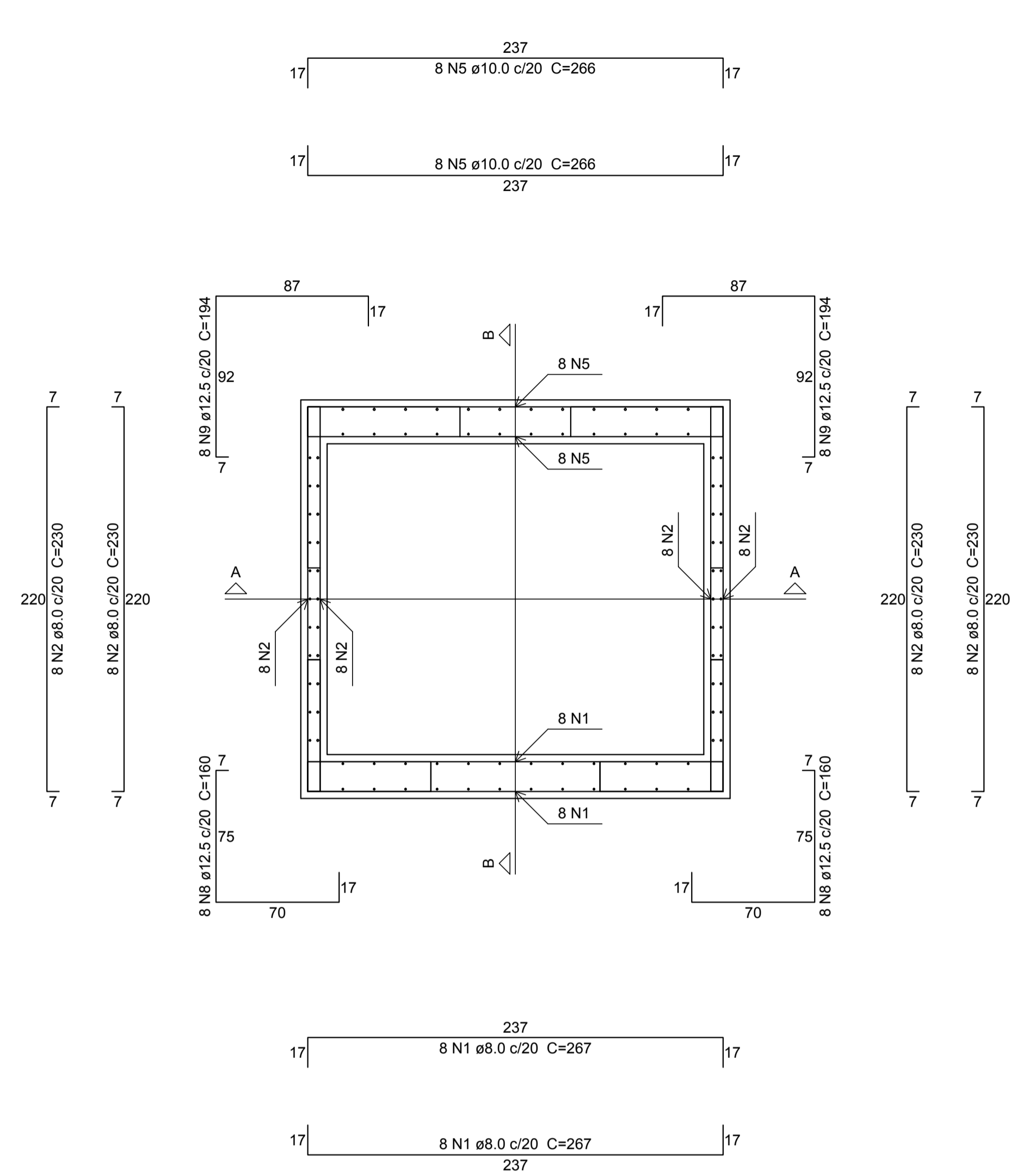
CLIENTE: SOPECE

OBRA: ELEVADOR

ESCALA	DATA	DESENHO	ARQUIVO	REVISÃO
1:50	DEZ/2016	PROTENCO	PXX-2016 ELEVADOR - SOPECE R00.dwg	00

É PROIBIDO NA FORMA DA LEI Nº. 566 ART. 18 DO CÓDIGO PENAL, A REPRODUÇÃO TOTAL OU PARCIAL DO PROJETO TOTAL OU PARCIAL, SEM A PRÉVIA AUTORIZAÇÃO DO AUTOR.

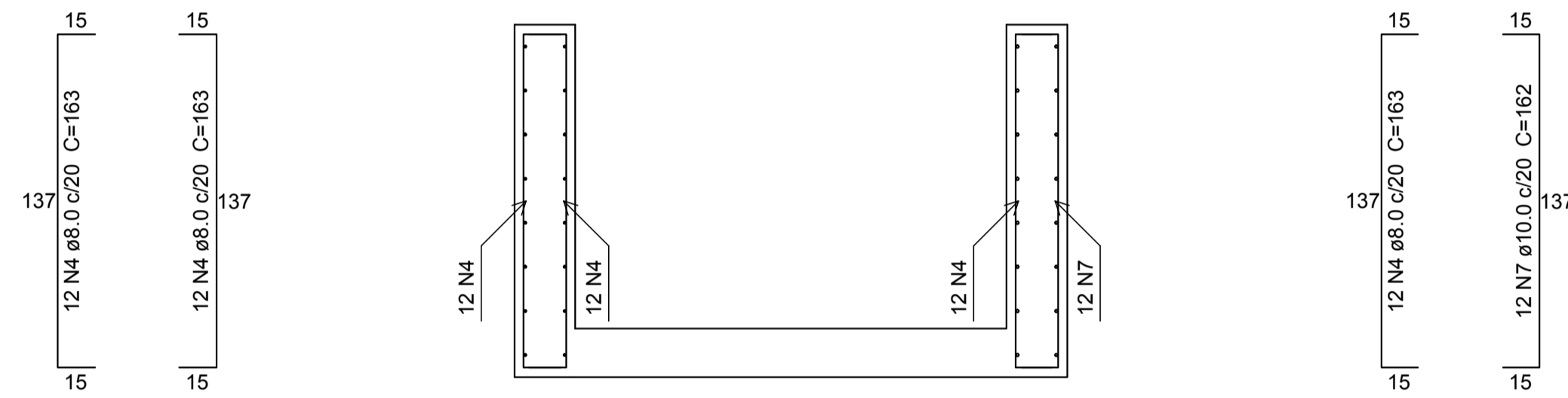
ARMAÇÃO HORIZONTAL PAREDES



ARMAÇÃO VERTICAL PAREDES(CORTE A-A)



ARMAÇÃO VERTICAL PAREDES(CORTE B-B)



Relação do aço

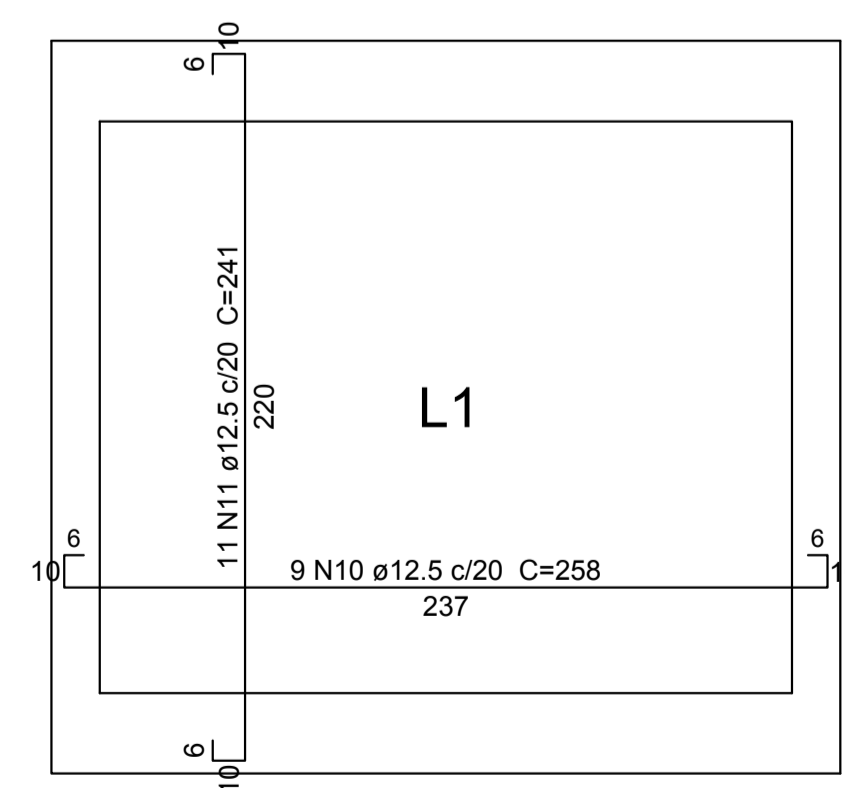
ELEMENTO	AÇO	N	DIAM (mm)	QUANT	C.UNIT (cm)	C.TOTAL (cm)
	CA50	1	8.0	16	267	4272
	CA50	2	8.0	32	230	7360
	CA50	3	8.0	22	143	3146
	CA50	4	8.0	36	163	5868
	CA50	5	10.0	16	266	4256
	CA50	6	10.0	22	142	3124
	CA50	7	10.0	12	162	1944
	CA50	8	12.5	16	160	2560
	CA50	9	12.5	16	194	3104
	CA50	10	12.5	9	258	2322
	CA50	11	12.5	11	241	2651
	CA50	12	12.5	9	272	2448
	CA50	13	12.5	11	255	2805

Resumo do aço

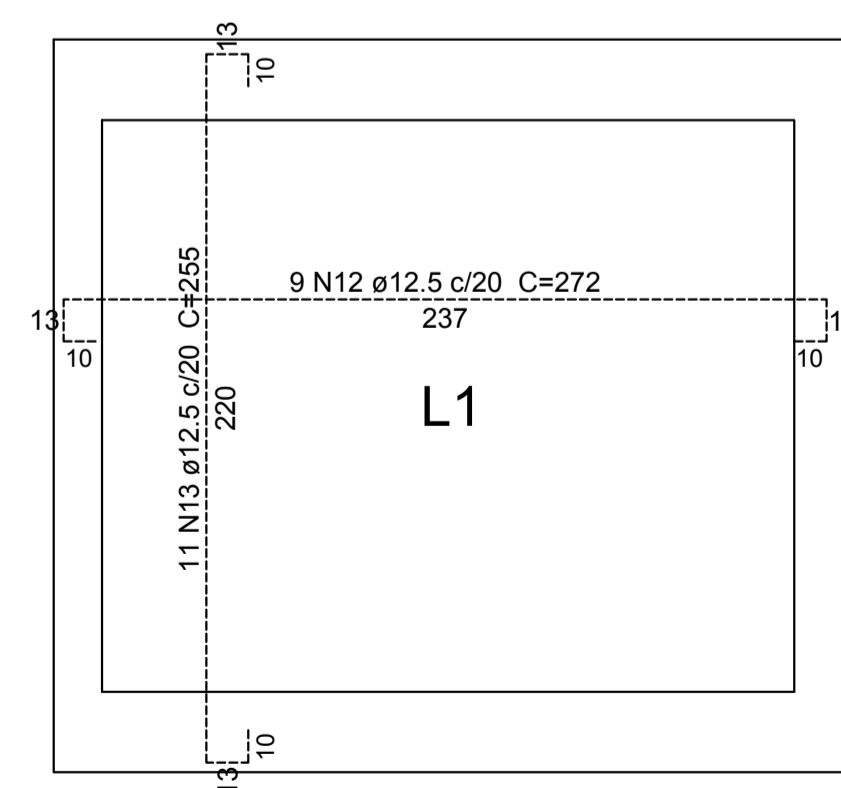
AÇO	DIAM (mm)	C.TOTAL (m)	PESO (kg)
CA50	8.0	206.5	81.5
	10.0	93.3	57.5
	12.5	158.9	153.1
PESO TOTAL (kg)			
CA50			292

Volume de concreto (C-30) = 3.31 m³
 Área de forma = 26.64 m²
 Fck=30MPa
 Recobrimento=3.5 cm

ARMAÇÃO INFERIOR LAJE POÇO



ARMAÇÃO SUPERIOR LAJE POÇO



REVISAO	DATA	ASSUNTO	VISTO
01	JAN/2017	REVISÃO NAS DIMENSÕES DO POÇO DO ELEVADOR	
00	DEZ/2016	EMISSÃO INICIAL	

AUTOR DO PROJETO:

PROTENCO
 ENGENHARIA ESTRUTURAL LTDA

RESP. TÉCNICO: ENG. CIVIL CARLOS WAGNE F. S. MAGALHÃES
 RUA GAL. JOAQUIM INÁCIO, 790/108 ILHA DO LEITE CEP.:50070-270 (0xx81)34211335 E-MAIL:protenco@protenco.com.br

TÍTULO: ARMAÇÃO DO POÇO DO ELEVADOR FOLHA: 02/02

CLIENTE: SOPECE

OBRA: ELEVADOR

ESCALA: 1:25 DATA: JAN/2017 DESENHO: PROTENCO ARQUIVO: PXX-2017 ELEVADOR - SOPECE - 02-02 R01.dwg REVISÃO: 01

É PROIBIDO NA FORMA DA LEI Nº. 5988 ART. 184 DO CÓDIGO PENAL, A REPRODUÇÃO TOTAL OU PARCIAL DO PROJETO AQUI REPRESENTADO, SEM A PRÉVIA AUTORIZAÇÃO DO AUTOR.